

MONTAGEHANDLEIDING VOOR LICHTKOEPELS

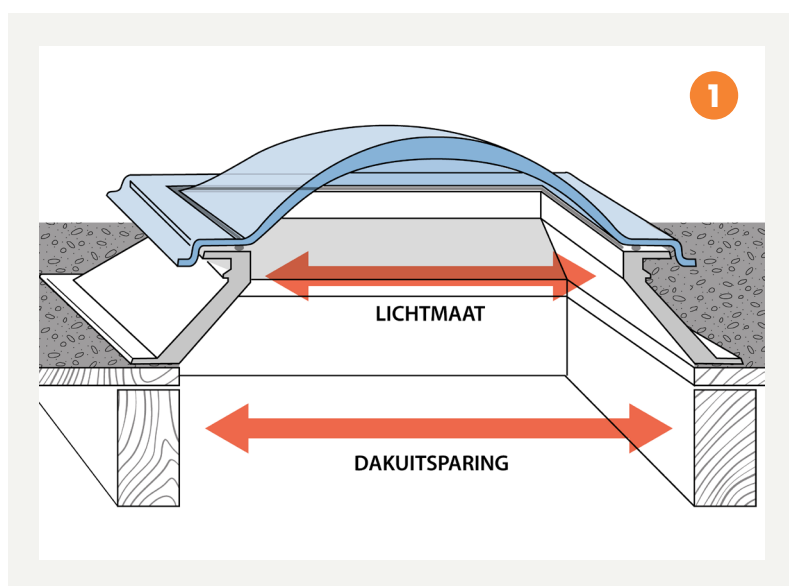
Een lichtkoepel met opstand is geschikt voor ieder plat dak en is eenvoudig te monteren. De instructies in deze montagefolder zijn geschikt voor het monteren op houten dakconstructies. Voor het monteren op betonnen daken wordt geadviseerd hulp in te roepen van een vakman.

Het maken van een dakuitsparing

In een houten dakconstructie dient een gat gemaakt te worden ter grootte van de daksparring. De daksparring waarmee rekening gehouden dient te worden is groter dan de dagmaat waar een lichtkoepel en opstand op besteld worden.

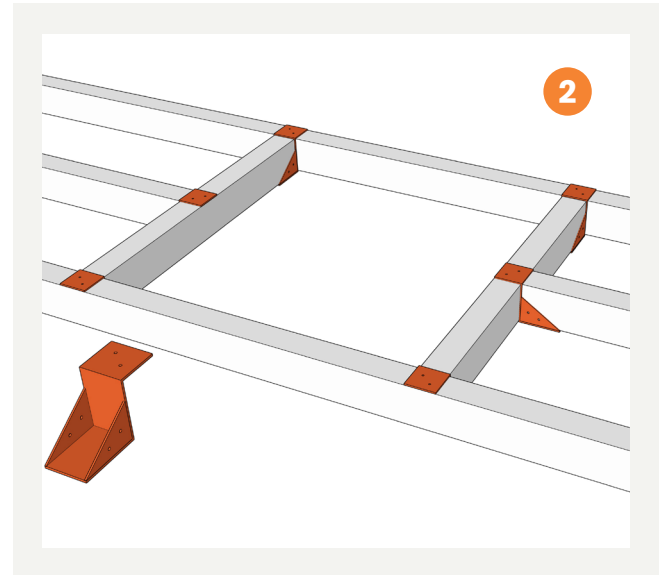
Voorbeeld: Bij een lichtkoepel en opstand van 100x100cm is de daksparring van een AVP opstand 120x120cm en van een polyester opstand 125x125cm.

(zie afbeelding 1)



Werkwijze

- Bepaal de plaats in het dak waar de lichtkoepel moet komen.
- Wanneer de balken niet zichtbaar zijn omdat het plafond is afgewerkt, is het belangrijk om éérs de locatie van de balken vast te stellen. Aan de hand van de bevindingen wordt de exacte plaats van de uitsparing bepaald.
- Zaag met behulp van een handzaag of zaagmachine de juiste vorm uit het dak. Zaag hierbij ook door de lagen isolatiemateriaal.
- Wanneer de ruimte tussen de balken onvoldoende is, moet er een zogenaamde "raveling" gemaakt worden.
- De door te zagen balk dient te worden gestut voordat je gaat zagen.
- Met behulp van raveelijzers kun je een dwarsbalk aan brengen waaraan de doorgezaagde balk verankert wordt. (Afbeelding 2).



Het afwerken van de dakuitsparing

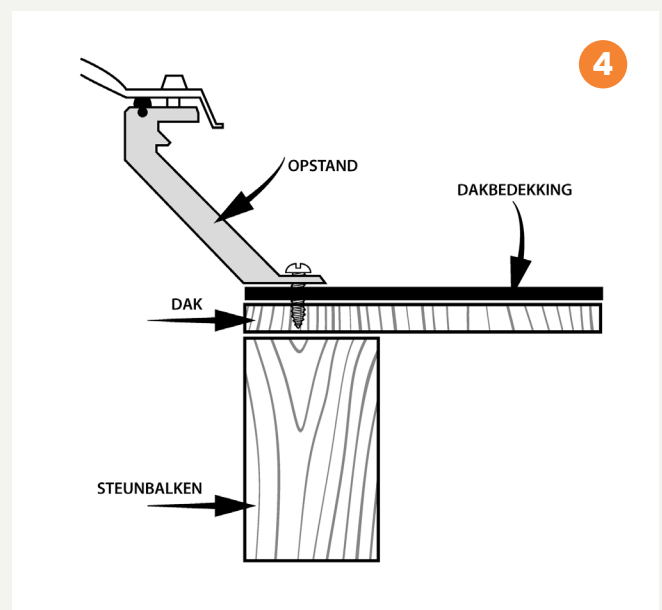
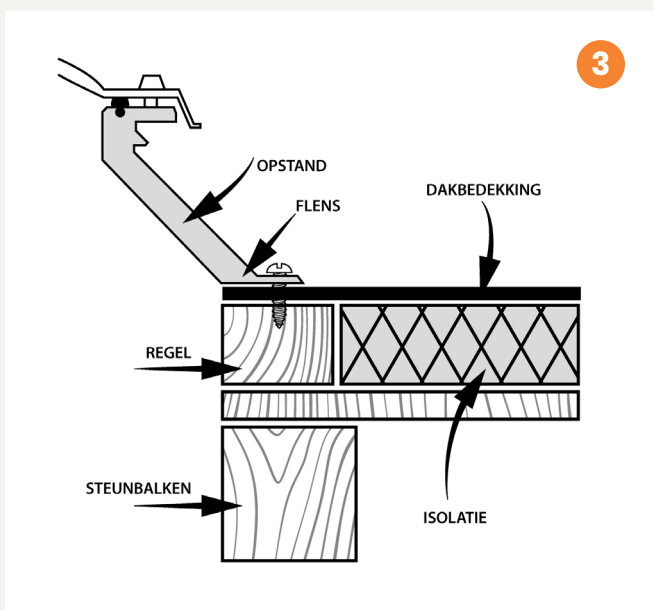
De flens van de opstand moet op gelijke hoogte komen met de dakbedekking. Er kan hierbij onderscheid gemaakt worden tussen een dak met en zonder isolatie.

Met isolatie: (Afbeelding 3)

Er dient eerst een houten regel rondom de daksparring gemaakt te worden. Deze regel dient van dezelfde dikte als de isolatielaag te zijn. Snijd de isolatielaag weg totdat de regel precies aansluit op de isolatie.

Zonder isolatie: (Afbeelding 4)

De opstand kan direct op het dak geplaatst worden.



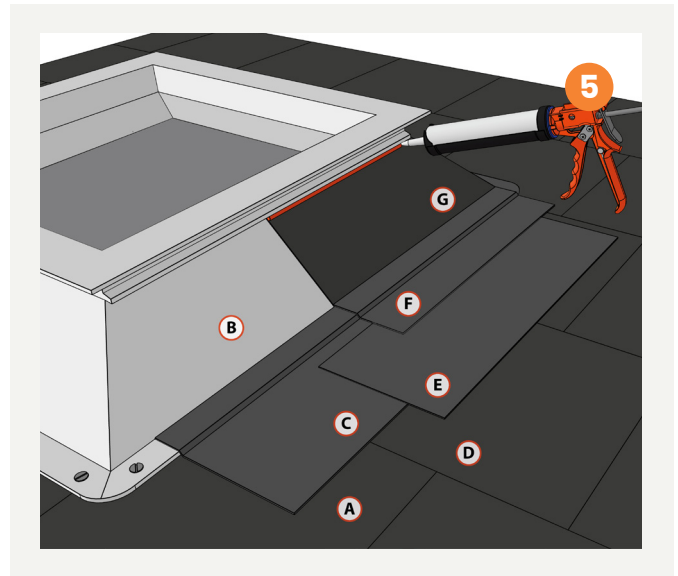
Het monteren van de opstand

Bij het monteren van de opstand mag de lichtkoepel nog niet op de opstand bevestigd zijn.

De bitumineuze dakbedekking kan worden ingeplakt of ingebrand. Bij het inbranden dient rekening gehouden te worden dat het kunststof nooit direct in contact mag staan met de vlam. Hierdoor zullen onherroepelijke vervormingen aan de opstand ten gevolg liggen.

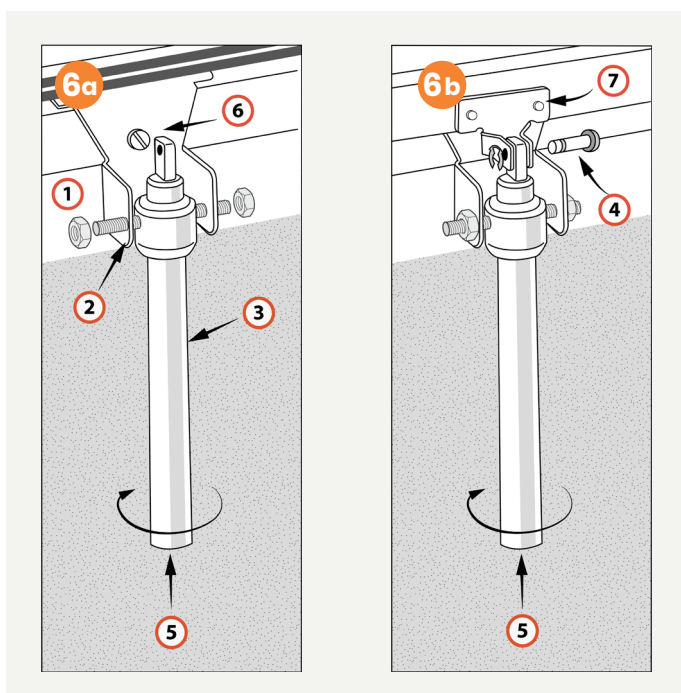
Werkwijze (Afbeelding 5)

- Breng indien nodig een randstrook (A) aan.
- Smeer de onderzijde van de flens in met bitumenpasta.
- Schroef de opstand met houtparkers vast op de houten ondergrond. Plaats deze om de 30cm.
- Breng hierna een randstrook (C) aan van minimaal 15cm breed, waarbij de flens geheel afgedekt is.
- Over deze randstrook (C) komt strook € van 20 cm breed op ongeveer een flensbreedte van de opstand.
- Het geheel wordt afgedekt met strook (F), die geheel tegen de opstand opgewerkt wordt en de naad tussen randstrook (C) en strook (E) afdekt.
- Zorg ervoor dat de stroken elkaar op de hoeken ruim overlappen.
- Kit de dakbedekking rondom af met bitumenkit.



Het monteren van de handspindel voor een ventilerende lichtkoepel

Aan de binnenzijde van een ventilerende opstand dient een handspindel te worden gemonteerd.



Werkwijze: (Afbeelding 6a en 6b)

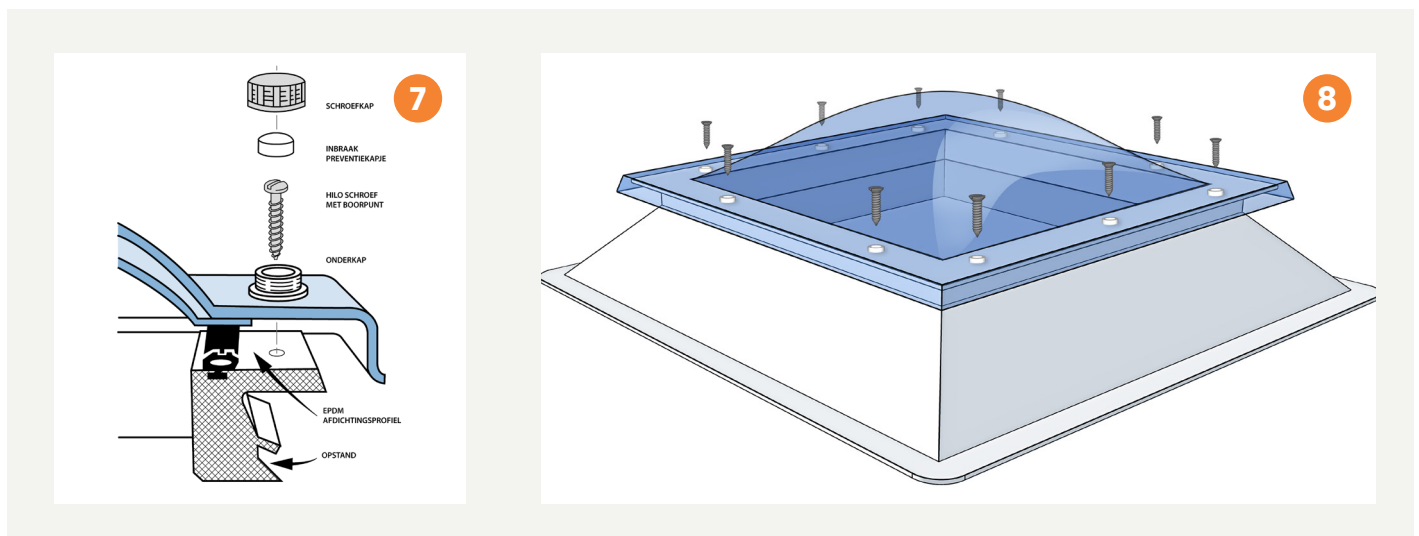
- Draai de twee moeren (1), die aan de ophang beugel (2) zitten, zo ver los dat de handspindel (3) er tussen past.
- Draai de draadeinden met de hand aan tot de spindel tussen het ophangpunt hangt.
- De punten van de draadeinden vallen in het ondiepe gat in de verdikking van de spindel.
- De moeren kunnen aangedraaid worden en de spindel hangt nu iets los van de onder beugel.
- Verwijder nu de bevestigingspin (4) door het clipje los te trekken.
- Plaats de bedieningsstok in de onderzijde van de spindel. Draai linksom tot het niet meer verder kan.
- Draai de messing binnen kern (6) zo ver mogelijk in.
- De spindel staat nu in gesloten stand.
- Sluit het raam.
- De platte kant van de messing binnen kern valt nu tussen de boven beugel (7).
- De bevestigingspin kan gemonteerd worden.

Het monteren van een lichtkoepel

Alle benodigde bevestigingsmiddelen worden bij de koepel meegeleverd. (Afbeelding 7)

Werkwijze: (Afbeelding 8)

- Plaats de lichtkoepel zodat alle schroefgaten in de lichtkoepel precies boven de bevestigingspunten van de opstand liggen.
- Schroef de lichtkoepel vast met de bijgeleverde bevestigingsmaterialen. Schroef niet eerst één kant helemaal vast, maar werk om en om.
- Draai de schroeven hand vast aan. Gebruik geen elektrische schroevendraaier. Te hoge spanning op de lichtkoepel kan beschadigingen veroorzaken.
- Druk de inbraakpreventiekapjes over de schroefkoppen.
- Sluit het geheel af met de schroefkapjes.



De lichtkoepel is nu gemonteerd

Onderhoud

Door de bolle vorm van de lichtkoepel wordt een zelfreinigend effect gerealiseerd. Hierdoor is het onderhoud minimaal. Wanneer schoonmaak toch gewenst is kan de lichtkoepel schoongemaakt worden met lauw water en een zachte doek. Agressieve reinigingsmiddelen en chemische stoffen kunnen de lichtkoepel ernstig aantasten.